

Horizontaal opklapbed

Montage-instructies



OPKLAPBEDKOPEN.NL

KASTBEDDEN VAN MASSIEF HOUT

Veiligheidsinstructies

- Bevestig het bed stevig aan de muur met behulp van muurpluggen.
- Bevestig het bed nooit aan een gipsplaatwand. Het bed dient te worden bevestigd aan een muurframe of een bakstenen of betonnen muurconstructie om te waarborgen dat het het gewicht van het bed kan dragen.
- De gasveren zijn onder druk, wees bijzonder voorzichtig bij het installeren of verwijderen van de veren. Installeer of verwijder de veren uitsluitend wanneer de matras is verwijderd en het bed rechtop staat.
- Gebruik geen elektrisch gereedschap om de magneten te bevestigen, om te voorkomen dat ze beschadigd raken.

Lees alle montagestappen zorgvuldig door voordat u met de bouw begint.

Benodigde middelen

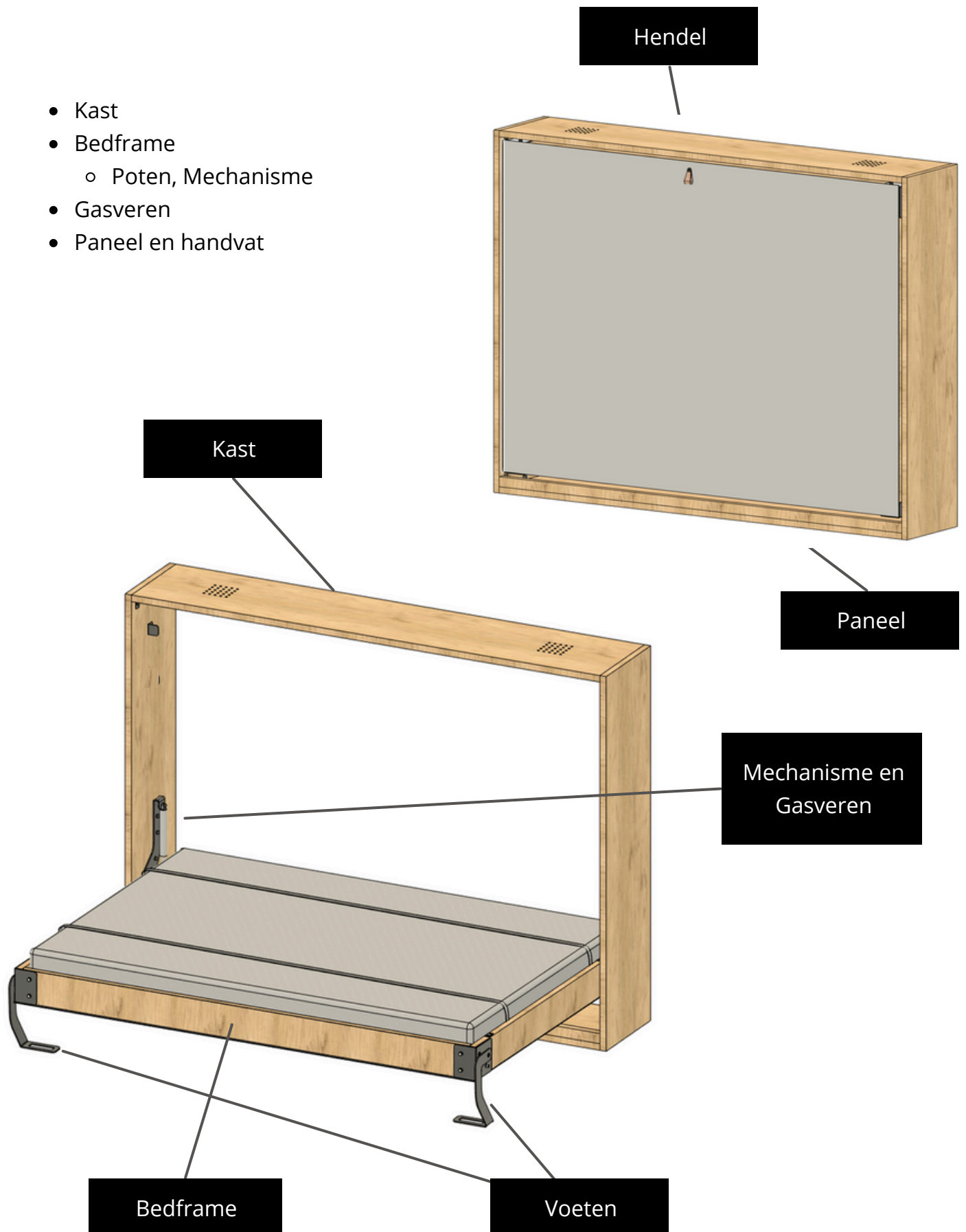
- Inbussleutel 3
- Inbussleutel 4
- Inbussleutel 5
- Inbussleutel 10
- Boormachine (bij voorkeur draadloos)
- Torx-bits maat 10
- Torx-bits maat 20
- Torx-bits maat 30
- Sleutelmaat 13 - M8 schroeven
- Sleutelmaat 22 - M14-schroeven

Apparatuur

<u>Parts</u>	<u>Location</u>
12x hoekstuk 24x M8x20 schroef 24x M8 ring	Montage hoeken van de kast
4x T4x60mm socket screw	Assembly balken
4x M8-wandpluggen 4x M8x120mm ankerschroef (niet inbegrepen)	Bevestiging van de kast aan de muur
2x M8x35 inbusbout 2x M8 ring 2x M8 moer	Montage poten van het bedframe
14x M8x20 schroef 16x M8 ringetjes 2x M8x 16mm verzonken inbusbout 2x M8x 10 kapschroef	Montage hoeken van het bedframe
4xT8x80mm screw	Montage middenbalk voor lattenbodern
8x connectorkap M6 8x connector kapbout M6 x25 2x M14 moer 2x M14x 40 verzonken kopschroef	Montage mechanisme aan het bedframe
10x M8x25 schroef 10x M8 ring	Montage bedframe in de kast
2x M8x55 schroef 2x M8x45 schroef 2x M8 moer 6x M8 ring	Montage 2 gasveren
4x 3,5x20 schroef 2x M8x20 schroef 2x M8 ring	Magneten en stopplaat op het bedframe bevestigen
30x T4x40 schroef 1x T6x40-schroef 8x T4x40 schroef	Montage lattenbodern + frontpaneel + handgreep

Montage overzicht

- Kast
- Bedframe
 - Poten, Mechanisme
- Gasveren
- Paneel en handvat



Kast



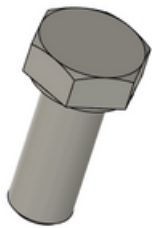
Hoekhoek (x12)



Magneetbeugels (x2)



T4x60 (x8)



M8x20 (x26)



M8-ring (x26)

Monteer de kast op de grond.

Stappen:

Verbind elke plank vanaf de binnenhoeken met 3 metalen hoekstukken, gebruikmakend van 6 M8x20mm bouten. Herhaal dit voor alle vier de hoeken.

Gebruik vier schroeven van het type T4x60mm om de vulbalken te bevestigen.

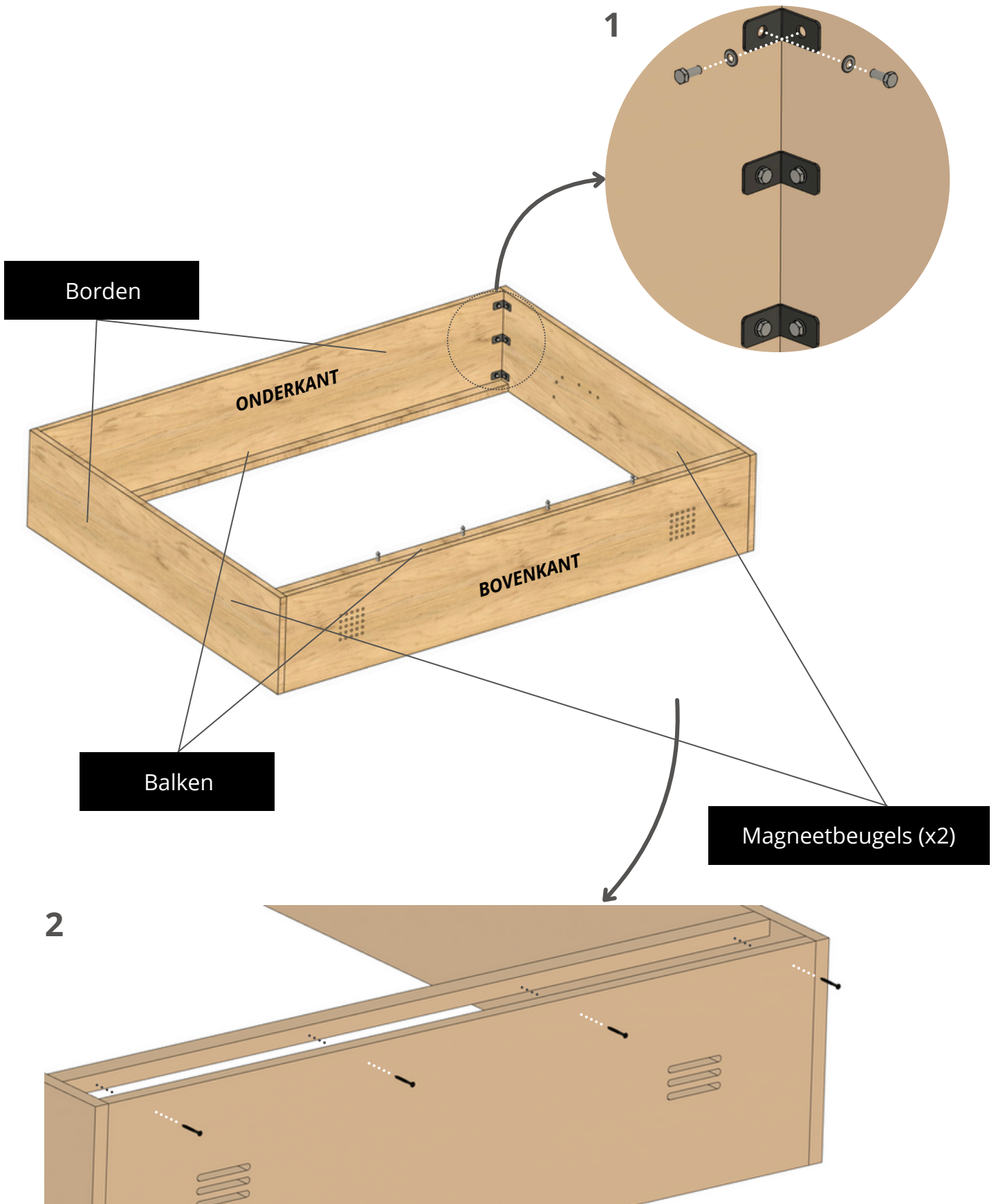
Herhaal dit voor de onderste plank aan de voorzijde en de bovenste plank aan de achterzijde.

Til de kast rechtop en positioneer deze tegen de muur op de gewenste plek.

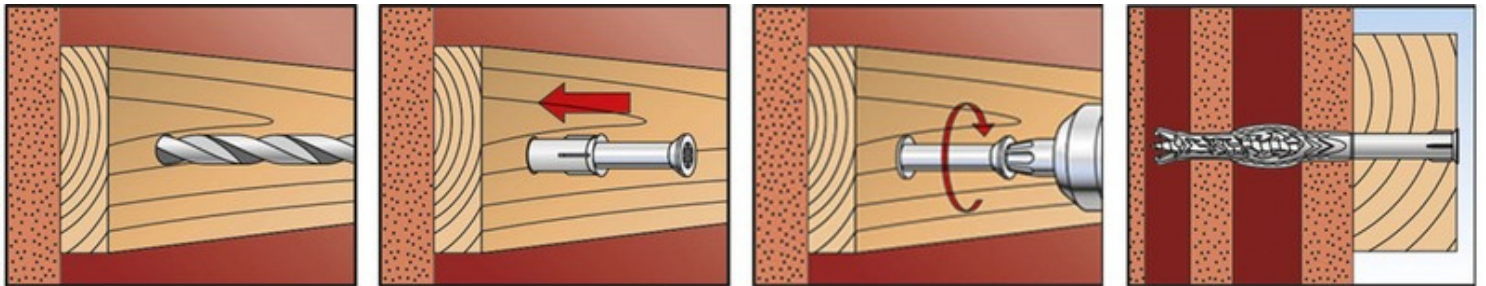
Boor vier gaten voor de vier M8x120mm ankerschroeven. Aangezien de kast al op zijn plaats staat, kunt u de vier gaten (ø8mm) door het vulhout boren, de ankers in de muur slaan en de kast vastzetten.

Monteer de twee magneetbeugels op de aangegeven locaties.

Kast montage

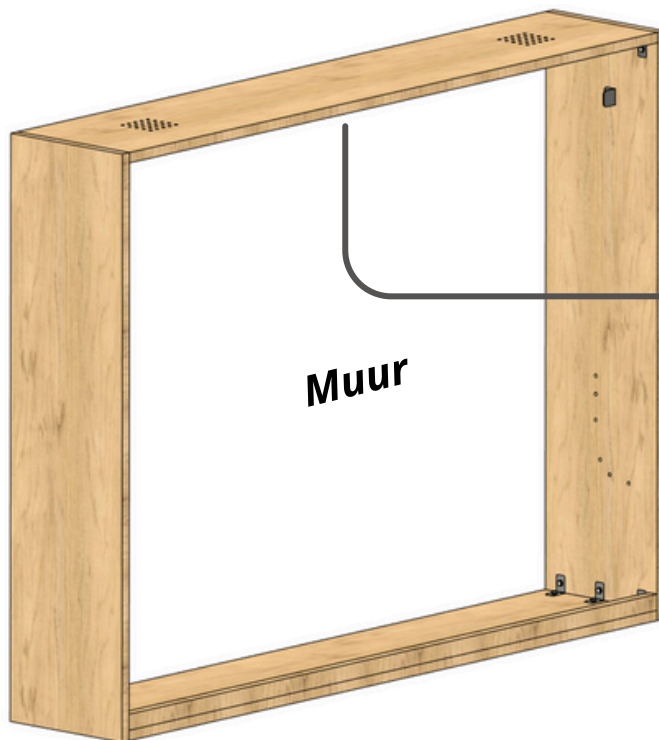


Kast: Muurbevestiging

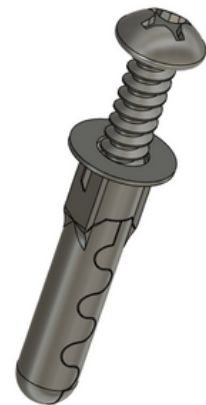


Om het bed aan de muur te bevestigen, adviseren wij het gebruik van inslagankers van 8x120 mm.

3

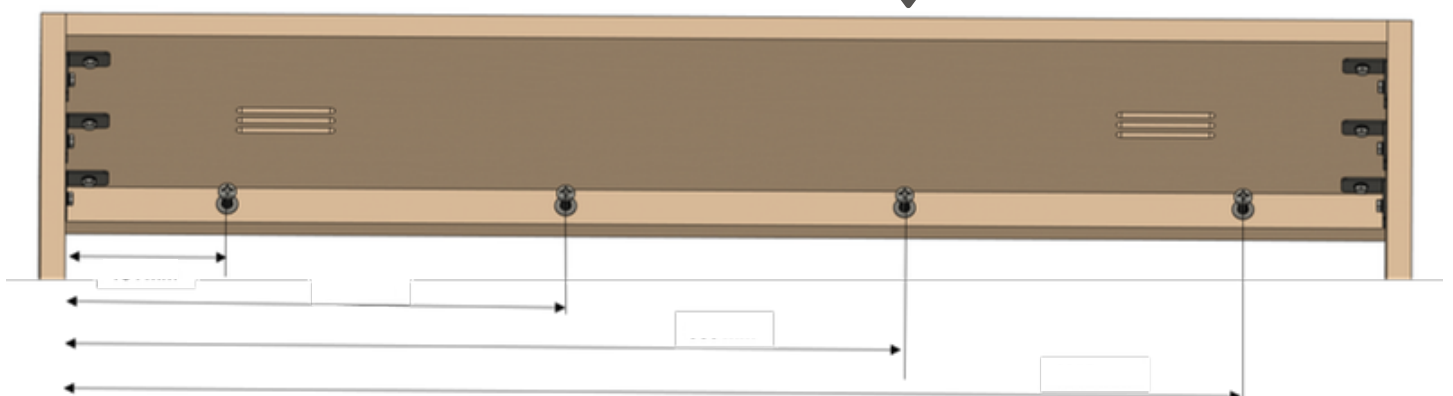


Front View

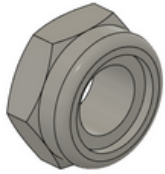


M8x120 mm anker (x4)
(Niet inbegrepen)

4



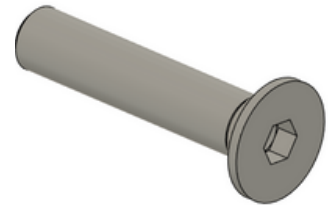
Bedframe: Voeten



M8 borgmoeren (x2)



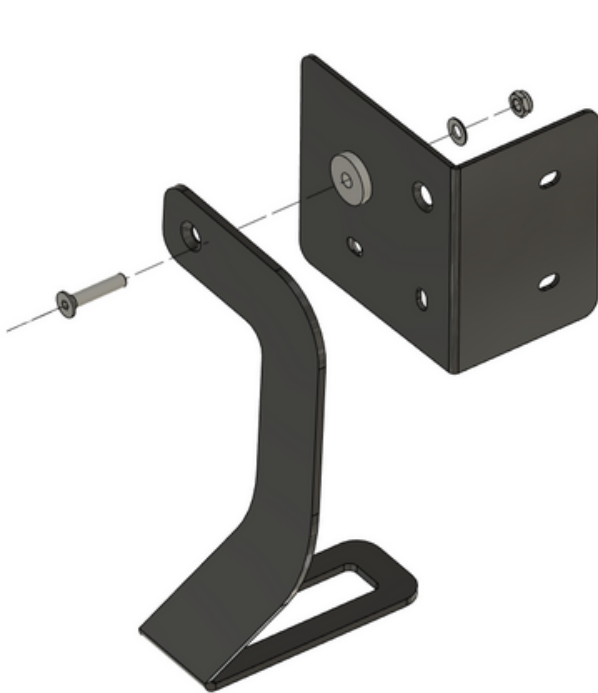
M8-ring (x2)



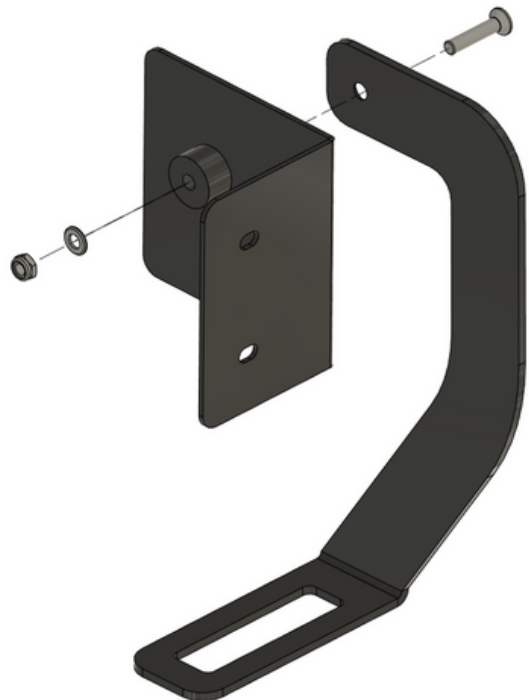
M8x35 (x2) 45°

Stappen:

Schroef de L-vormige poten stevig vast aan de hoekplaten van de poten.



Linkerbeen



Rechterbeen

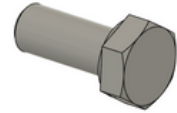
Bedframe



Benen



Hoekstuk met lippen (x2)



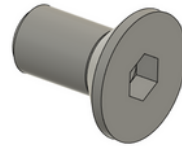
M8x20 (14x)



M8-ring (x14)



T3,5x20 (x4)



M8x16 (x2) 45°



T8x80 (x4)

Stappen:

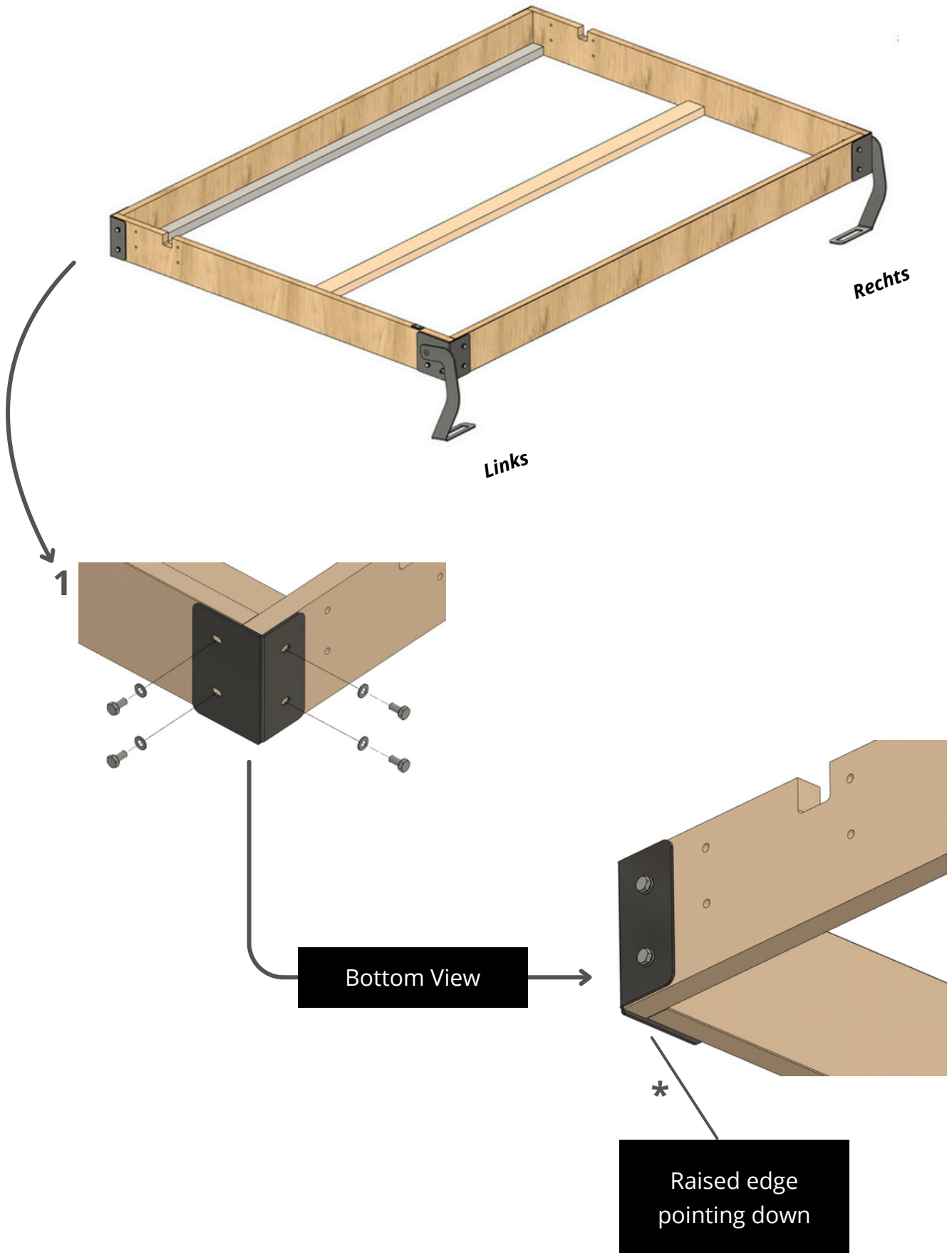
Gebruik de hoekstukken met een opstaande rand om aan de andere zijde van de poten van het bedframe te bouwen. Zorg ervoor dat deze hoeken met de opstaande rand naar de vloer zijn gericht!

Gebruik de hoekstukken voor de poten om de buitenzijde van het bedframe te voltooien.

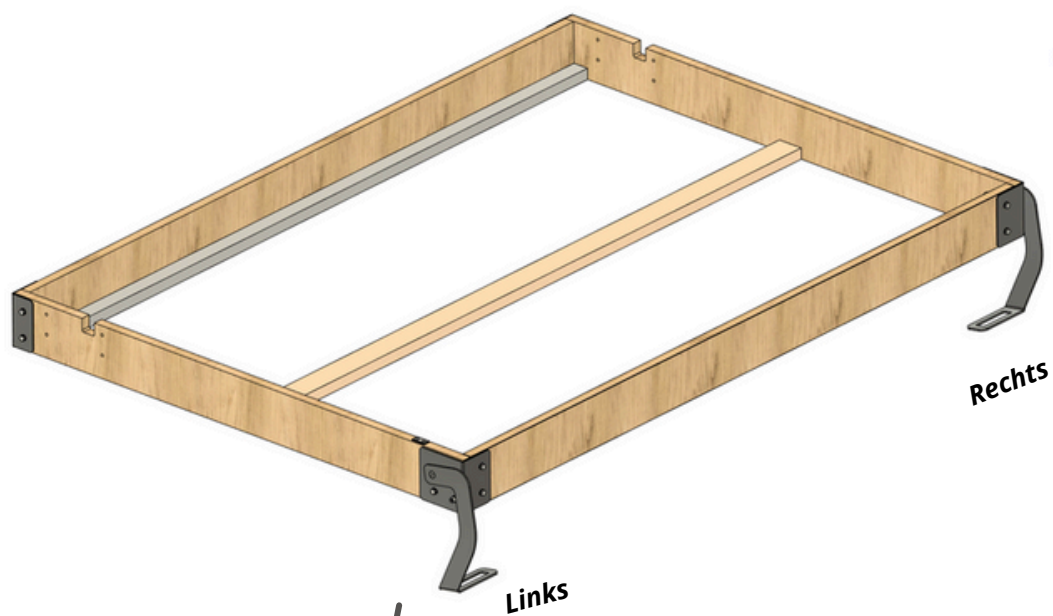
Plaats de middelste lattensteun om het frame te versterken met twee schroeven, elk op ongeveer 20 mm afstand van elkaar aan beide zijden van het bedframe.

De centrale lamellensteun moet waterpas worden geplaatst in overeenstemming met de voorgemonteerde lamellensteunen aan de twee langste zijden van het frame.

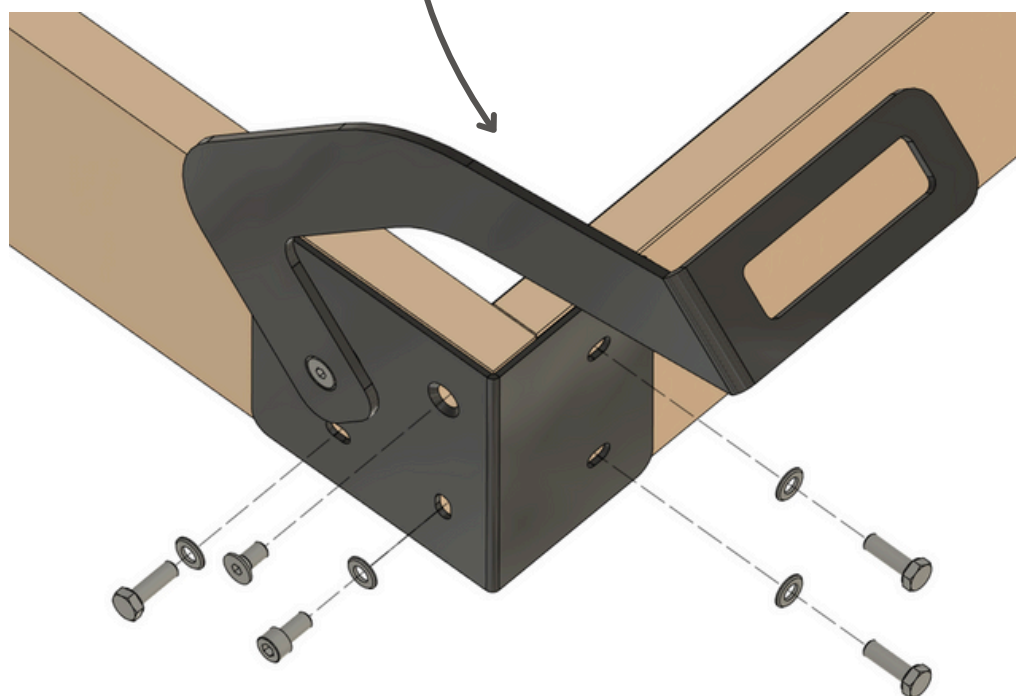
Bedframe: achterste hoeken



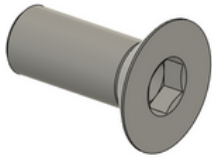
Bedframe: hoekpoten



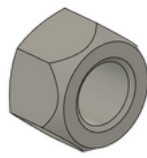
2



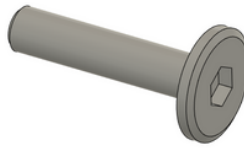
Mechanisme



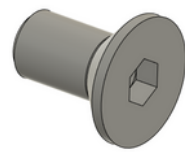
M14x40 moeren (x2)



M22-bout (x2)



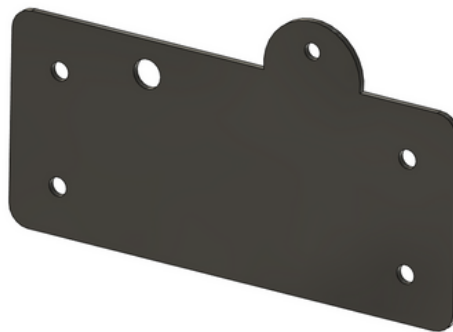
M6x40 Mannelijk (x8)



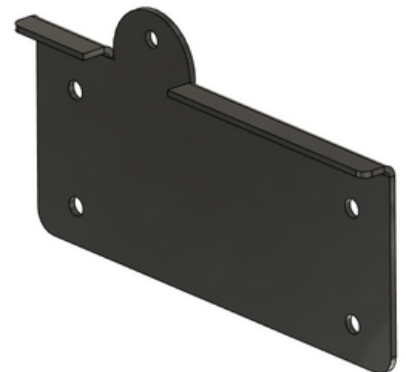
M6x20 Vrouwelijk (x8)



Draaiarmen aan de linker- en rechterzijde



Buitenplaat (x2)



Binnenplaat (x2)

Stappen:

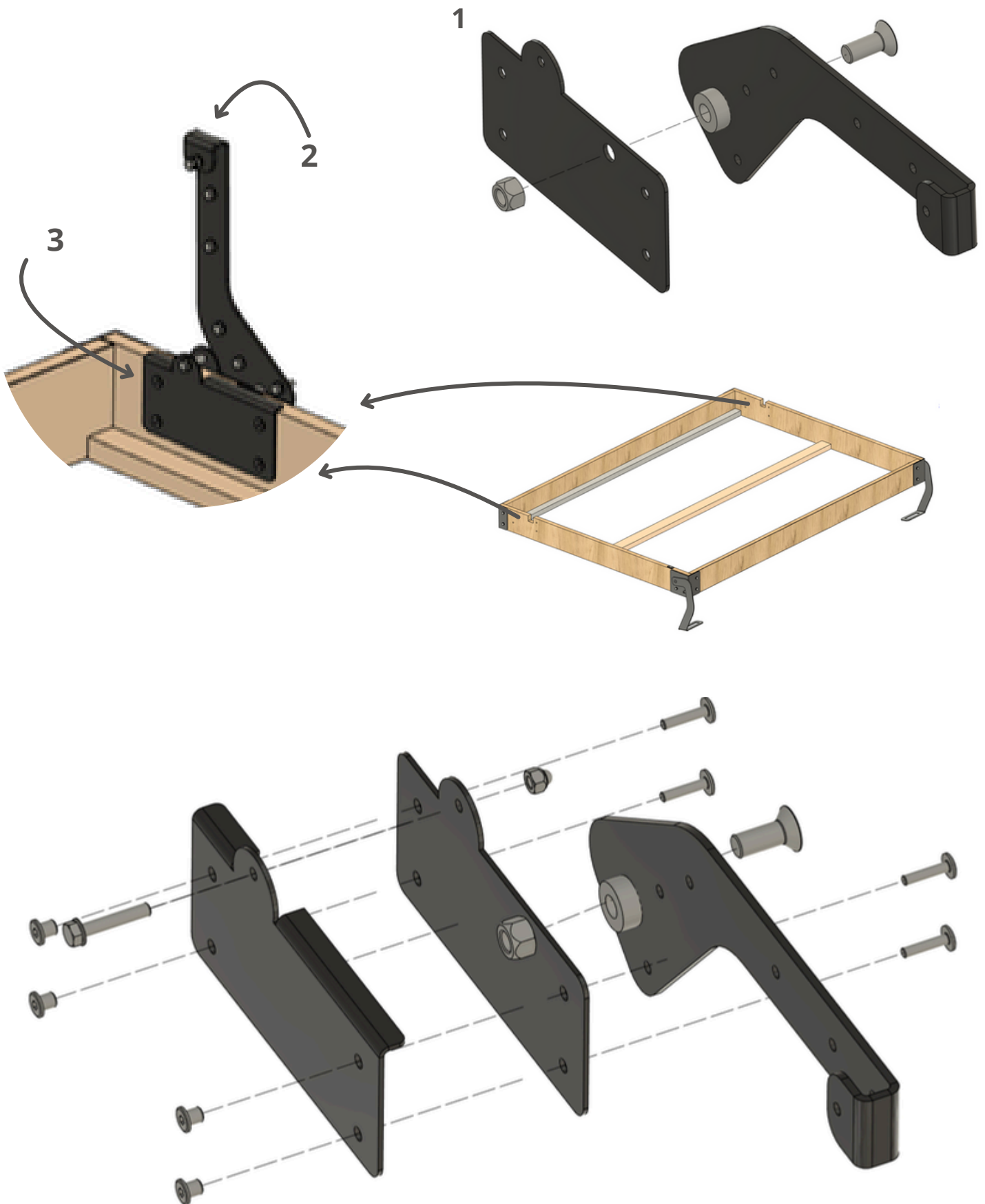
Monteer de draaibeugel met de buitenplaat.

Plaats de draaiarmconstructie aan de buitenzijde van het bedframe.

Monteer de binnenplaat aan de interne zijde van het bedframe.

Bevestig beide platen met vier bouten en moerdoppen aan het bedframe. Herhaal dit voor zowel de linker- als de rechterzijde.

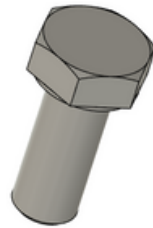
Mechanisme



Bedframe in de kast plaatsen



M8-ring (x10)

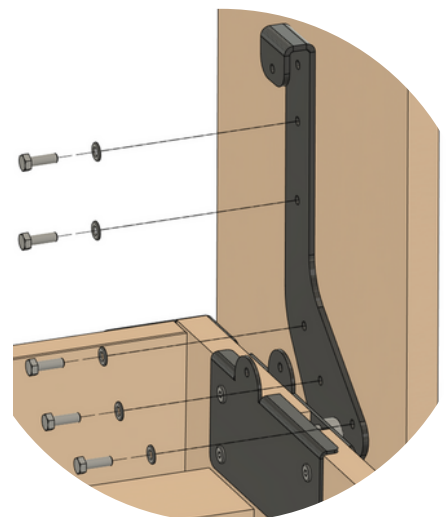


M8x25 (x10)

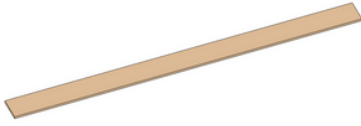
Stappen:

Til het bedframe op de poten van het bed.

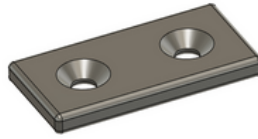
Til het bedframe aan de andere kant op om het mechanisme in de cabine te installeren met behulp van de M8-bouten en ringen.



Lamellen en magneten



Latten (x10)



Magneet (x2)



Torx 4x40 mm (30 stuks)

Stappen:

Plaats de lattenbodem van de matras binnen het bedframe. Begin op 50 mm van de rand van het bedframe en laat 105 mm ruimte tussen elke lat.

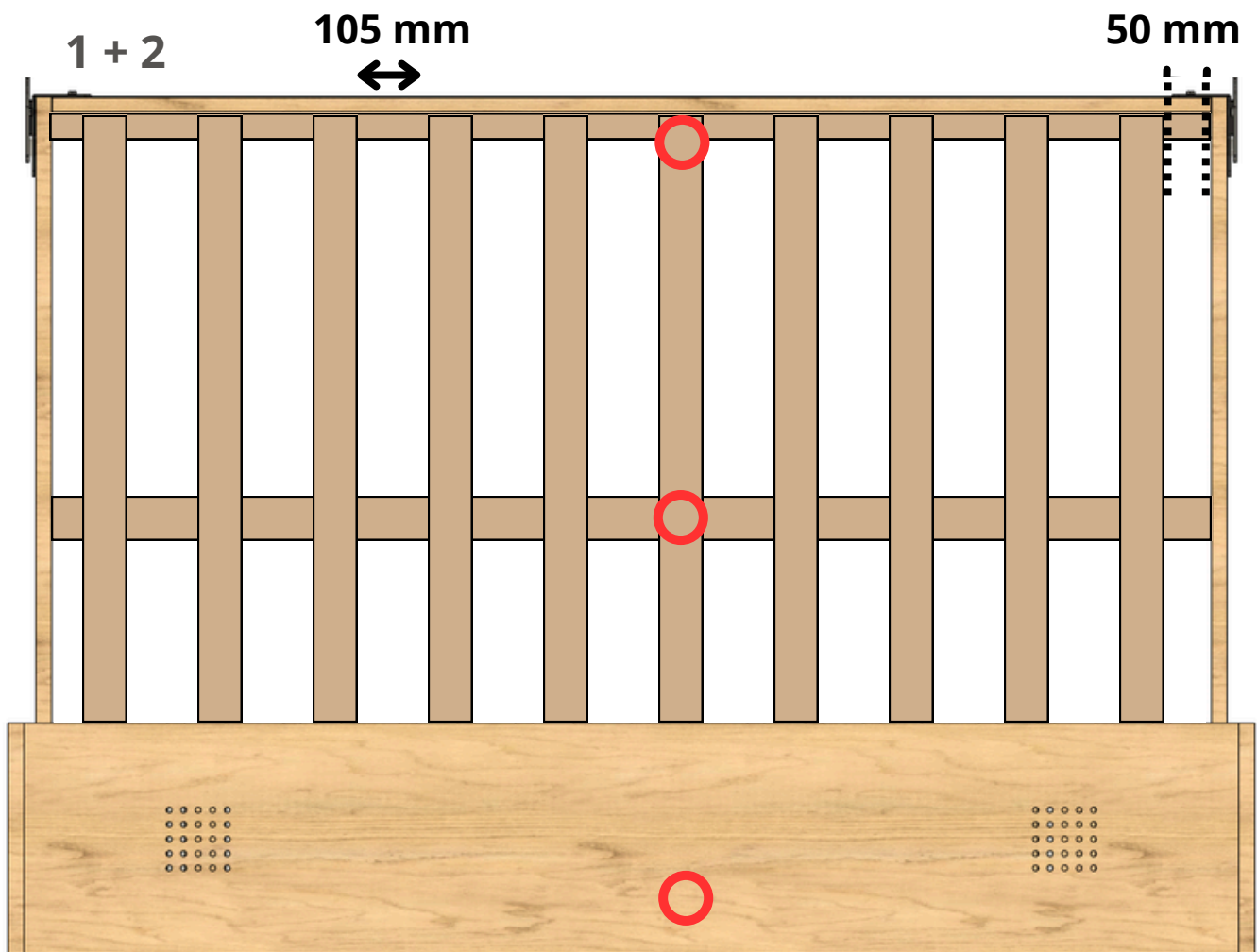
Schroef de lamellen vast met drie schroeven (T4x20mm), aan de linkerzijde, rechterzijde en op de middelste lamel.

Bevestig de magneten aan beide zijden van het bedframe, op een afstand van 420 mm van de hoekplaat van de poot tot het eerste gat in het midden van de magneet.

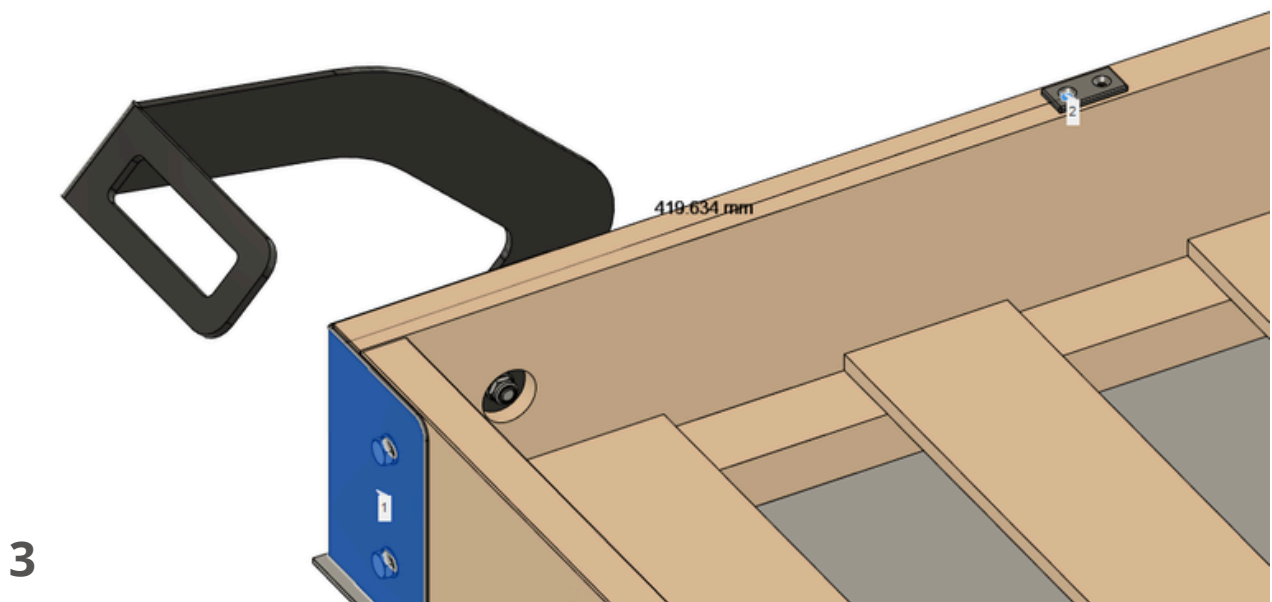
Tip: Plaats de lattenbodem voordat u de gasveren monteert, zodat het bedframe eenvoudiger kan worden geopend en gesloten.

Magneten zijn kwetsbaar. Monteer ze met de hand en een schroevendraaier!

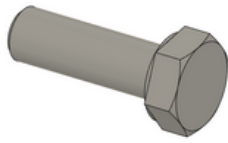
Lamellen en magneten



Magneten zijn kwetsbaar. Monteer ze met de hand en een schroevendraaier!



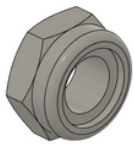
Gasveren



M8x40 schroef (x2)



M8x55 schroef (x2)



Borgmoeren (x2)



Ring (x6)



Gasveren (x2)

Stappen:

Til het bedframe op om het bed te sluiten.

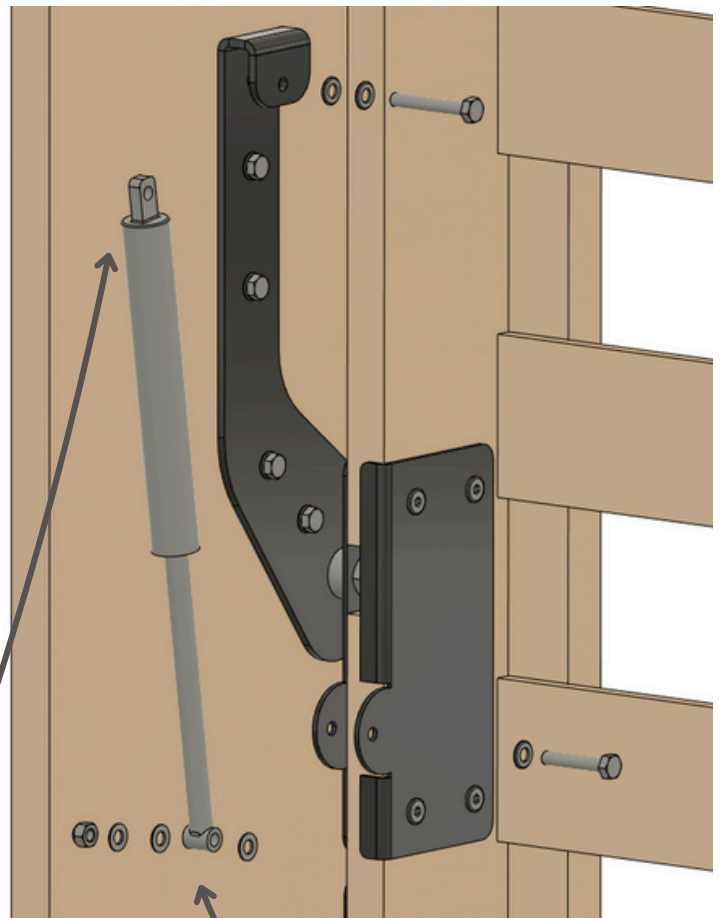
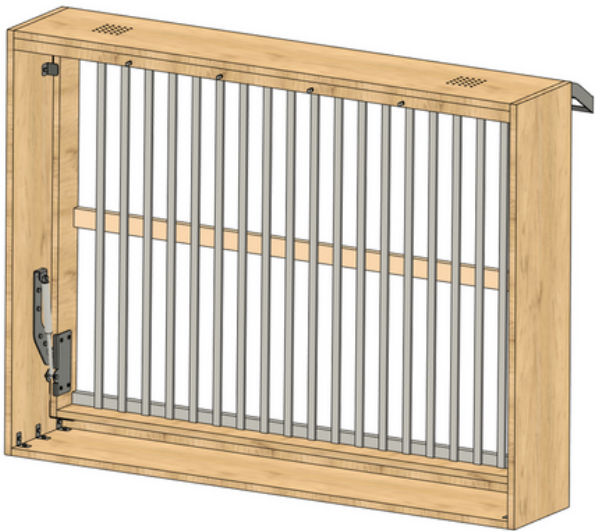
Monteer de gasveer met een M8x40-bout en twee ringen aan elke zijde van de veer.

Monteer 2 ringen tussen de platen en de gasveer: 1 ring vóór de M8x55 en 1 vóór het aanbrengen van de borgmoer.

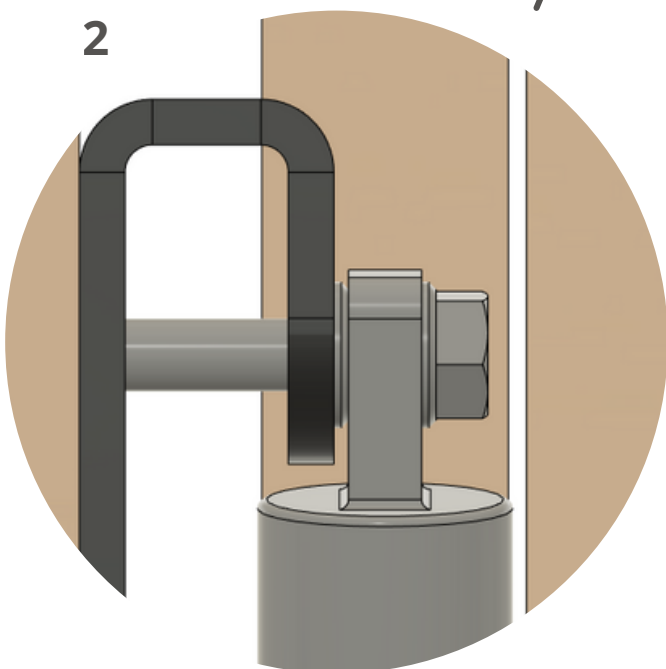
4. Herhaal dit vervolgens voor de andere gasveer.

Gasveren

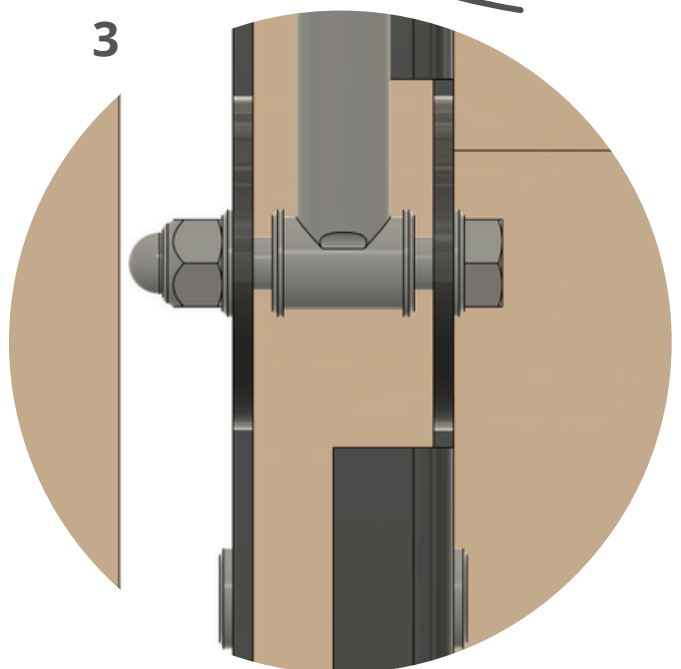
1



2



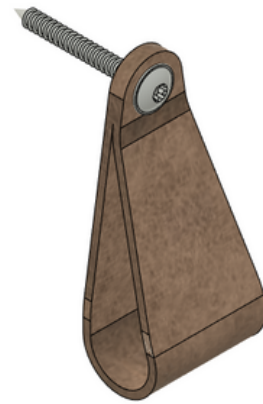
3



Paneel en Handgreep



Voorpaneel (x1 of x2)



Handgreep en schroef (x1)



Kleurschroeven (x6 of x12)

Stappen:

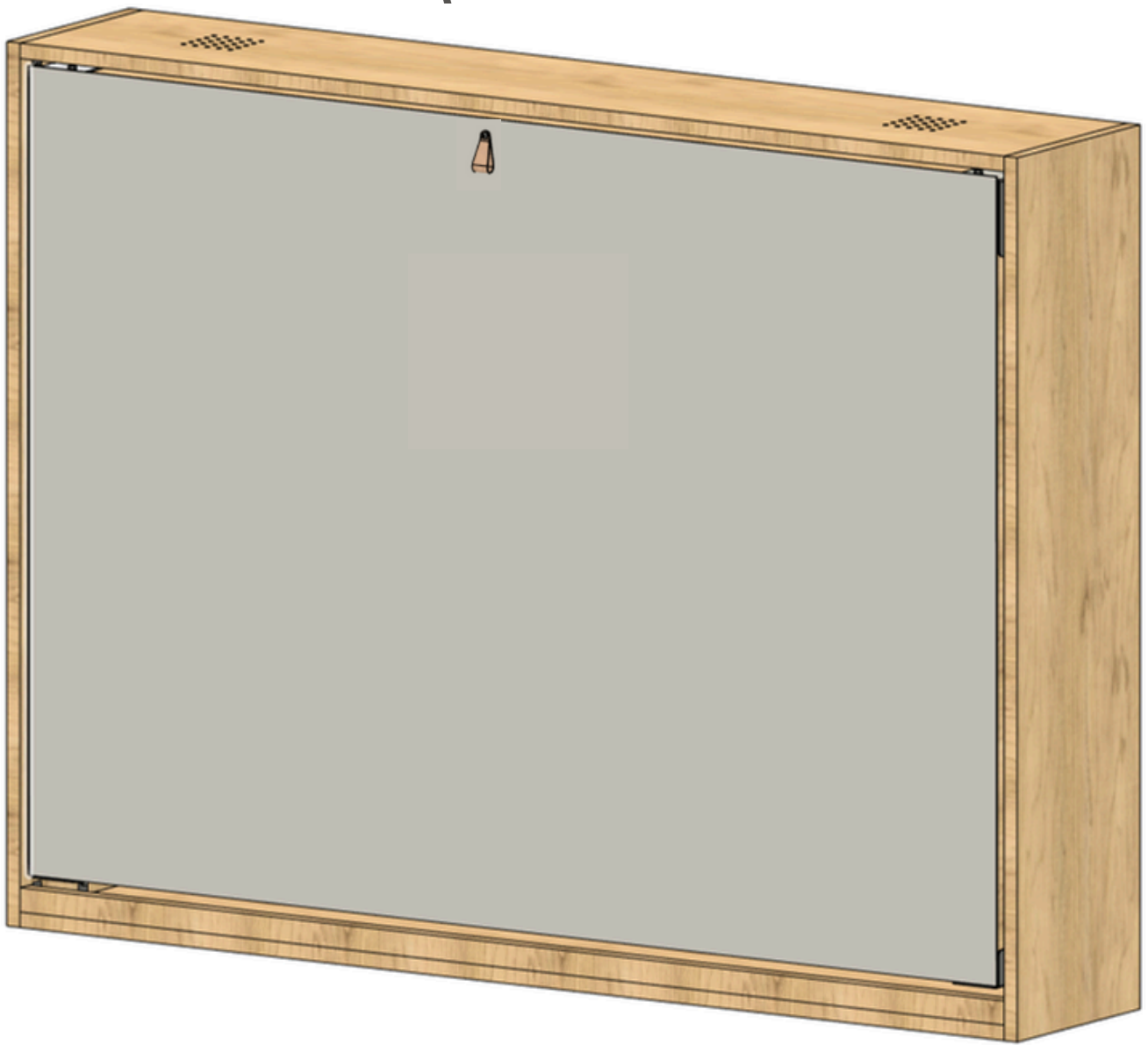
Lijn het voorpaneel uit met het gesloten bedframe, zodat er rondom een gelijke afstand is tussen het voorpaneel en de kast.

Vastgezet met schroeven op de voorgeboorde locaties in het frontpaneel.

Bepaal de optimale locatie voor de handgreep (afhankelijk van de lengte van de gebruiker). Hoe hoger de handgreep is geplaatst, des te eenvoudiger kan het bed worden geopend.

Markeer de locatie van de handgreep en boor een gat van 4 mm in het midden van het frontpaneel om de handgreep met een schroef te bevestigen.

Handgreep en schroef (x1)



Paneel (1x or 2x)

FAQ

1. De gasveer past niet

Druk het bedframe verder in de kast zodat de gaten beter uitlijnen

2. Bedframe loopt tegen de kast aan

Duw de kastombouw aan de onderzijde links of rechts om het bedframe met de kast uit te lijnen.

